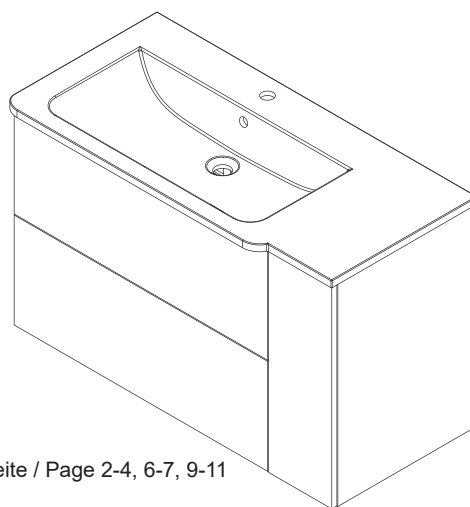
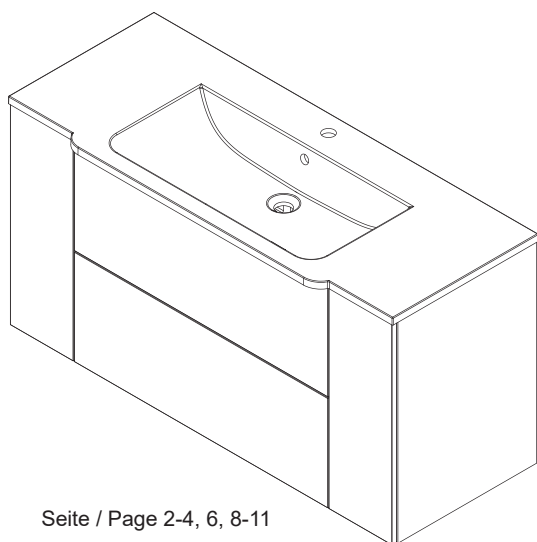


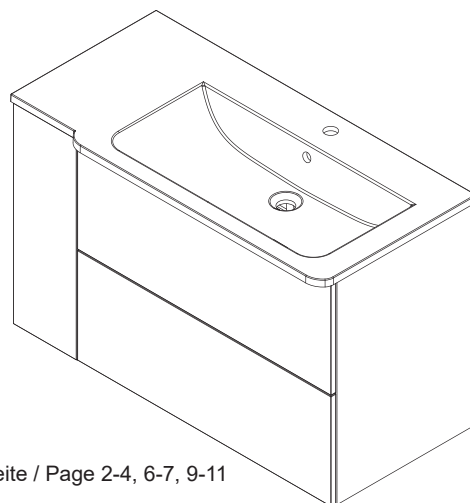
Seite / Page 2-5, 9



Seite / Page 2-4, 6-7, 9-11



Seite / Page 2-4, 6, 8-11



Seite / Page 2-4, 6-7, 9-11



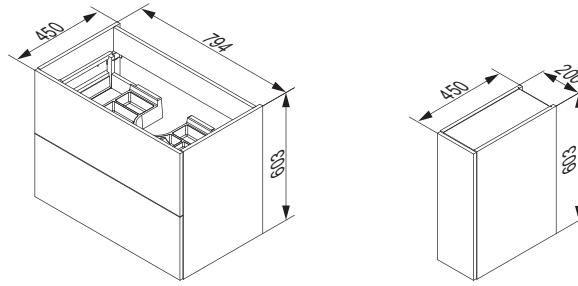
Raccolta differenziata  
Verifica le disposizioni del tuo Comune

<https://quefairedemesdechets.fr>

Alle Maßangaben sind ca.-Maße und können geringfügig abweichen.  
All measurements are approximate and may vary slightly.

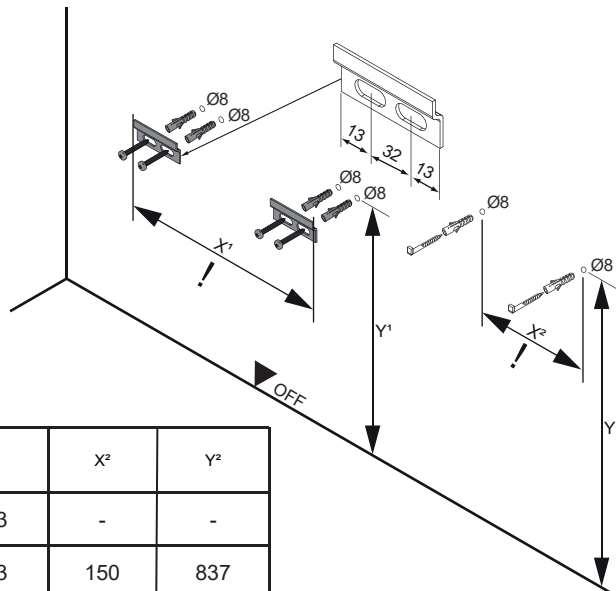
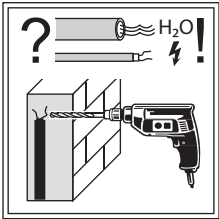
Fackelmann GmbH + Co. KG  
Sebastian-Fackelmann-Str. 6  
91217 Hersbruck • Deutschland  
FAX: 09151/811-294  
Servicetelefon: 09151/811-206  
servicebm@fackelmann.de  
www.fackelmann.com

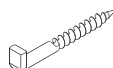
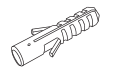

5MAN798010 S1 05/25



**!** Alle Maße sind in Millimetern angegeben, unverbindlich, vor Ort zu prüfen und stellen nur eine Empfehlung dar. Änderungen vorbehalten.  
 All dimensions are given in millimeters, without obligation, to be checked on site and represent only a recommendation. Subject to change.

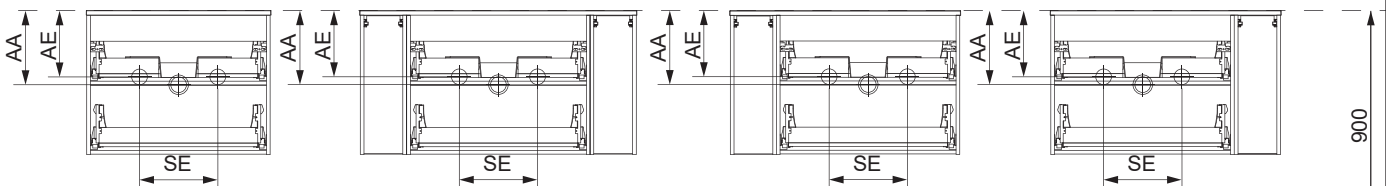
**1**



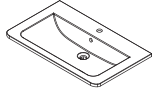
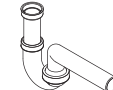
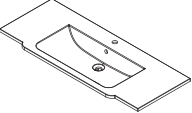
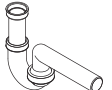
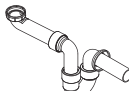
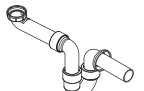
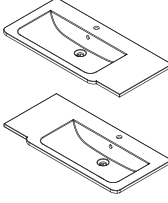
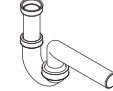
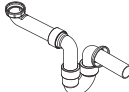
		
4HS5.8X650	Ø8mm 4BD8000000	4XBB81HDN2
2 x	2 x	1 x

Washbasin wash basin	X <sup>1</sup>	Y <sup>1</sup>	X <sup>2</sup>	Y <sup>2</sup>
<b>(A)</b>	760	733	-	-
<b>(B) (C)</b>	760	733	150	837

OFF = Oberkante fertiger Fußboden  
 Top edge of finished floor



Ansicht von hinten  
 View from the back

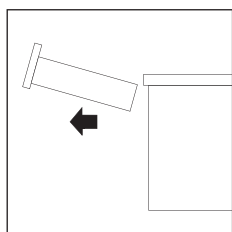
Washbasin wash basin	AA	AE	SE	Siphon	Washbasin wash basin	AA	AE	SE	Siphon
<b>(A)</b> 	240 - 380	180 - 450	150 - 330	Bei Standard-Siphon With standard siphon 	<b>(C)</b> 	240 - 380	180 - 450	150 - 330	Bei Standard-Siphon With standard siphon 
	250 - 480	180 - 450	150 - 330	Bei Raumspar-Siphon With Space-saving siphon 		Bei Raumspar-Siphon With Space-saving siphon 			
<b>(B)</b> 	240 - 308	180 - 450	150 - 330	Bei Standard-Siphon With standard siphon 					
	250 - 480	180 - 450	150 - 330	Bei Raumspar-Siphon With Space-saving siphon 					

AE = Abstand Eckventile  
 Distance corner valves

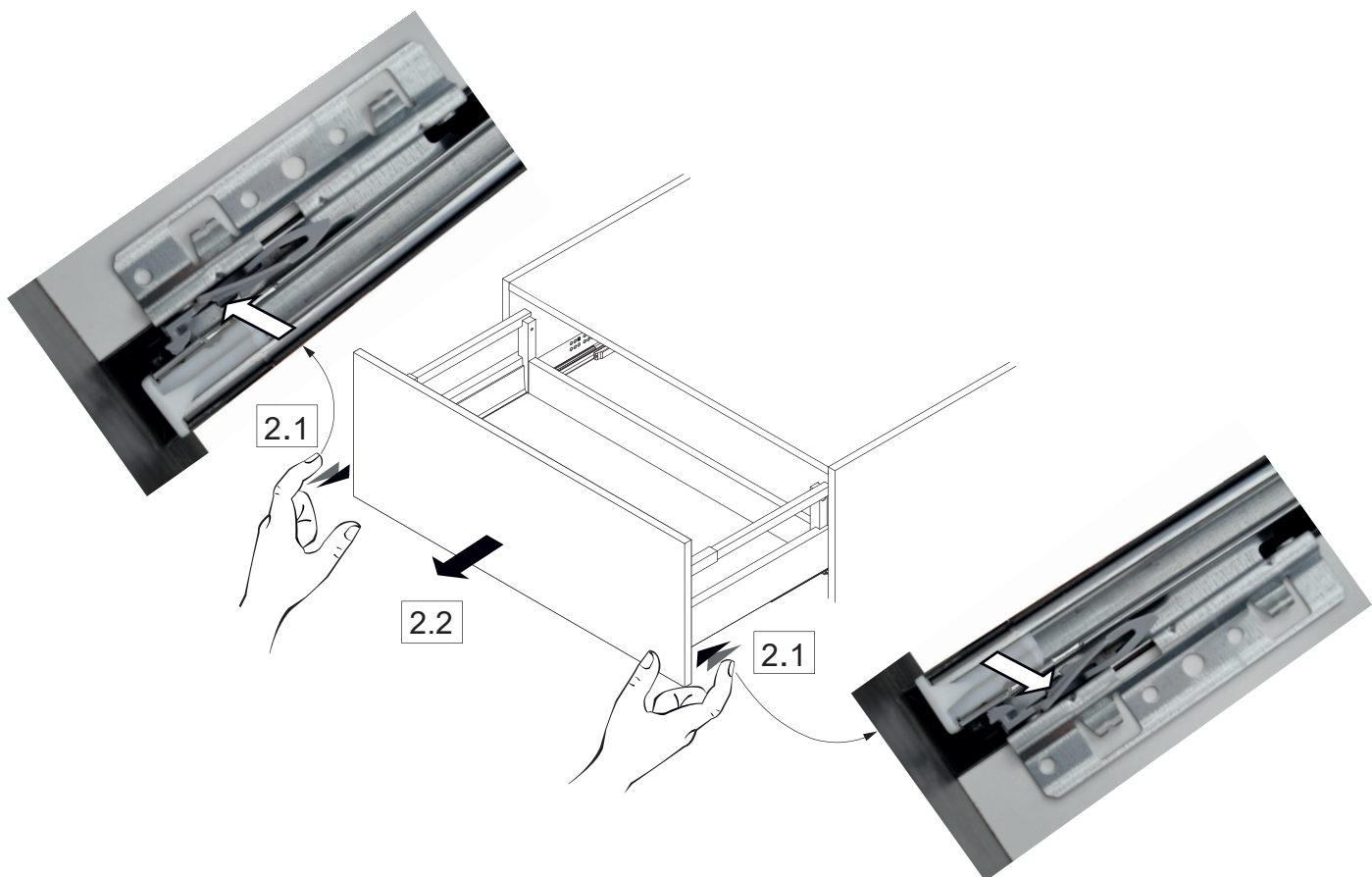
AA = Abstand Ablauf  
 Distance drain

SE = Seitlicher Abstand Eckventile  
 Lateral distance corner valves

2

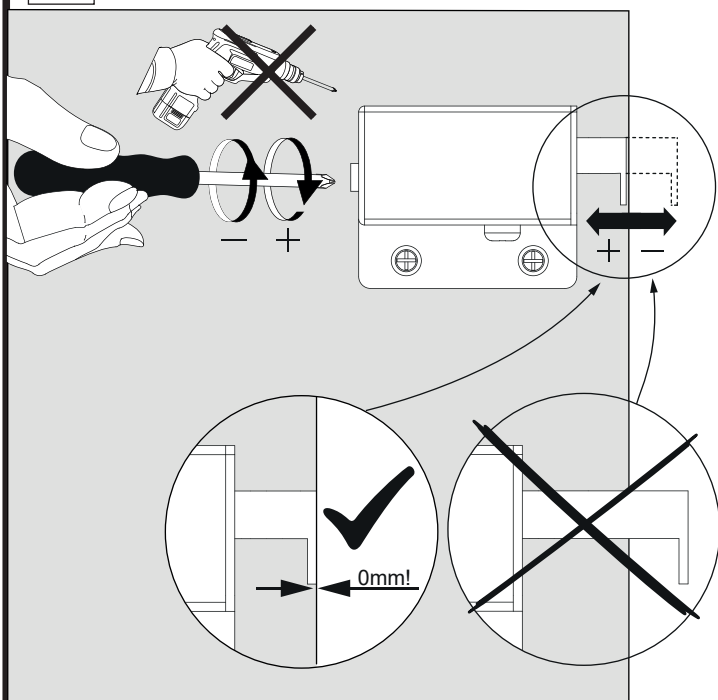


**i** Youtube-Video  
 Ausbau der Schublade  
 Removal of the drawer

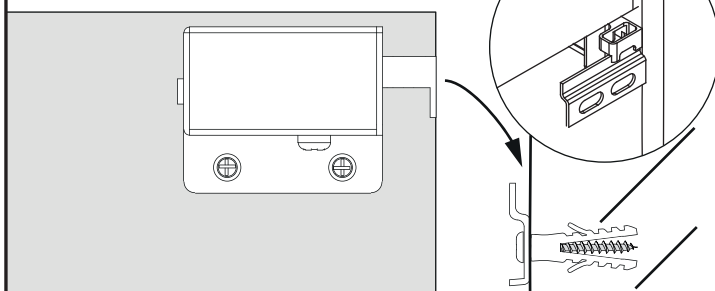


3

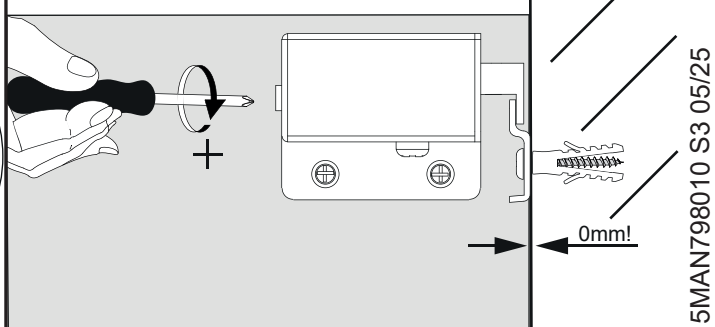
3.1 2x



3.2 2x

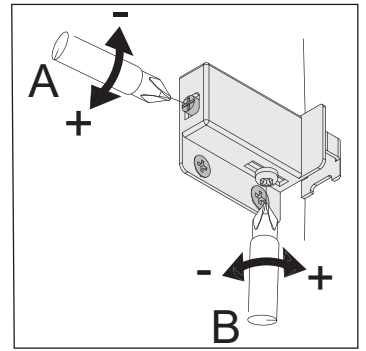
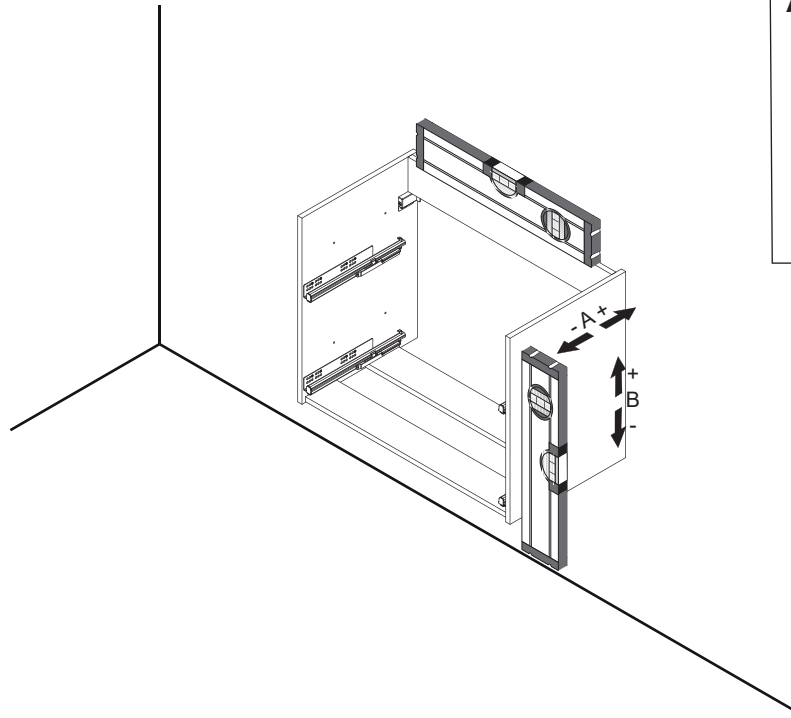


3.3 2x



5MAN798010 S3 05/25

4



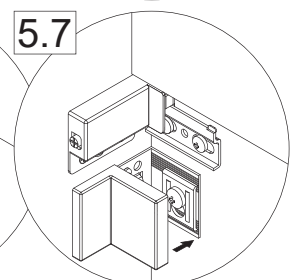
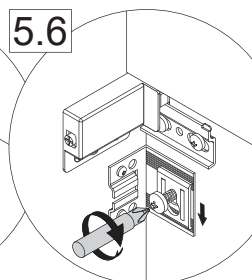
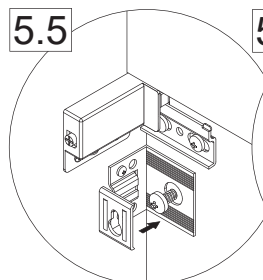
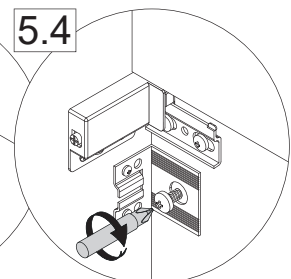
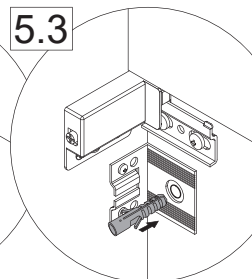
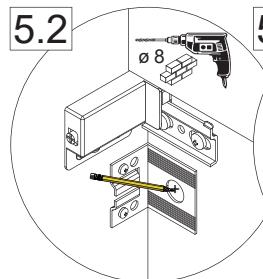
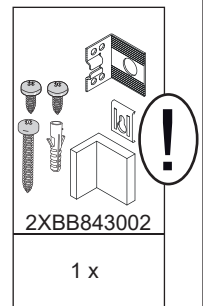
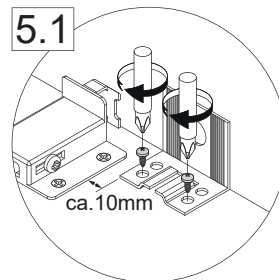
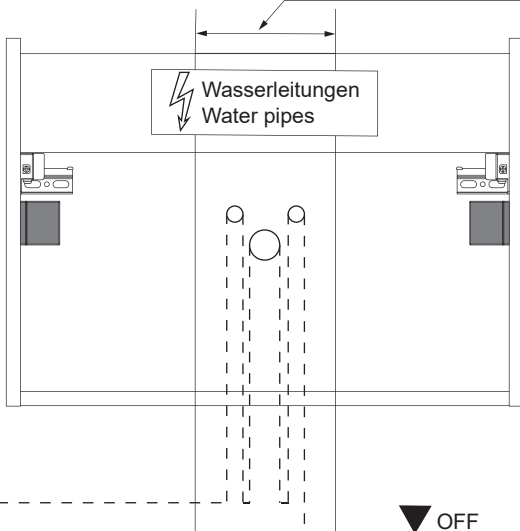
5



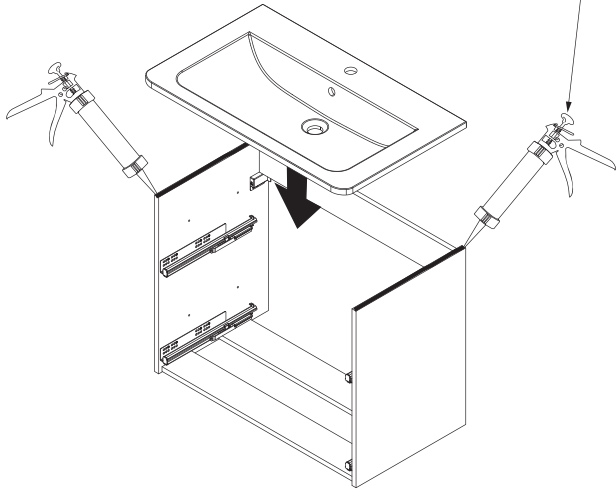
Zusätzliche Wandbefestigung für Waschtischunterschranke und Beckenunterschranke zur Einhaltung der Norm EN 14749 unbedingt einbauen! Beigefügtes Wandbefestigungs-Material ist nur für Massivwände geeignet. Zur Befestigung an anderen Wänden müssen Spezialdübel verwendet werden.

In compliance to the norm EN 14749 please make sure to built-in the additional wall-fastenings for sink cabinets and vanities. Attached wall-fastening-material is for massive walls only. For mounting on all other walls please use special dowels.

Maße bauseits prüfen!  
Check dimensions on site!



6 6.1



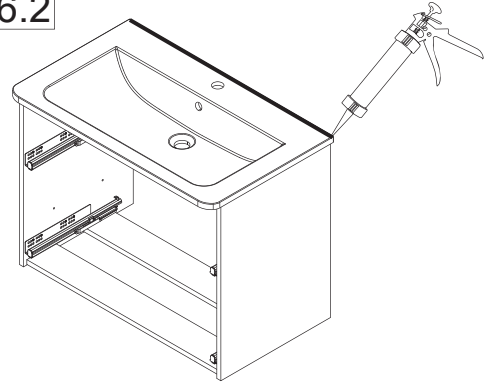
**i** Silikon nicht inklusive  
Silicone is not included



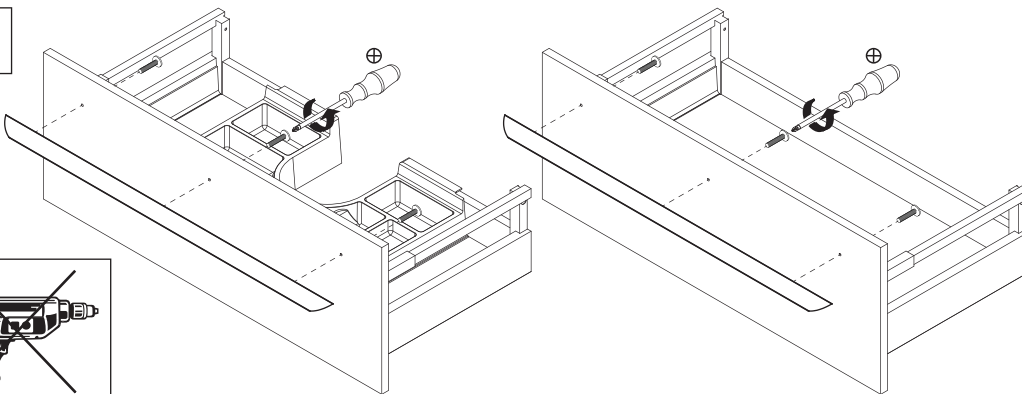
24 h



6.2

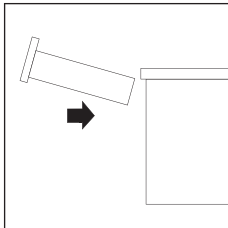


7

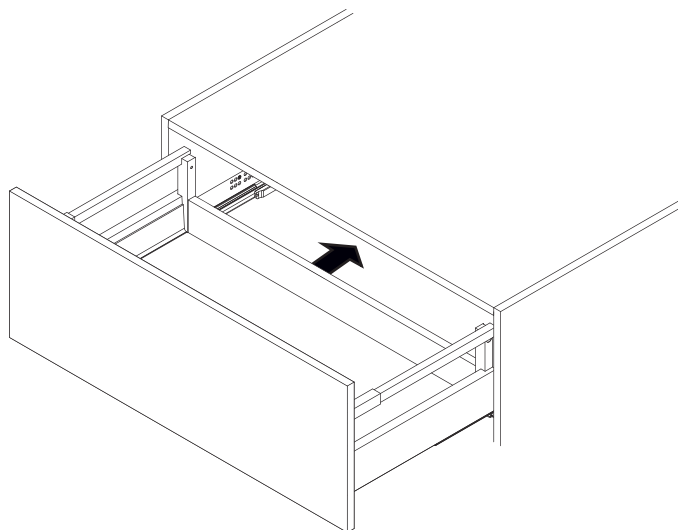


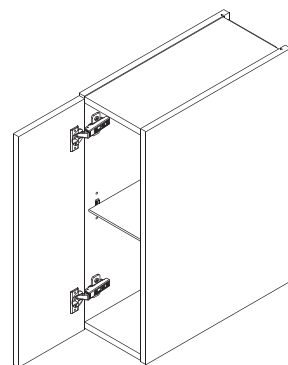
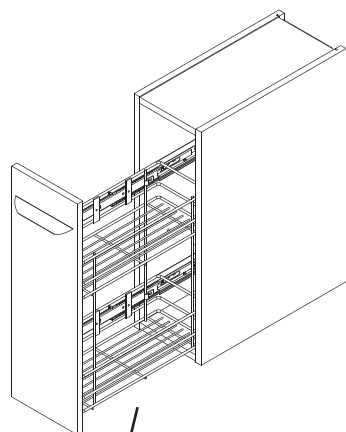
4BB0798576	M4.0x25mm 4FKM4.0X25
2 x	6 x

8

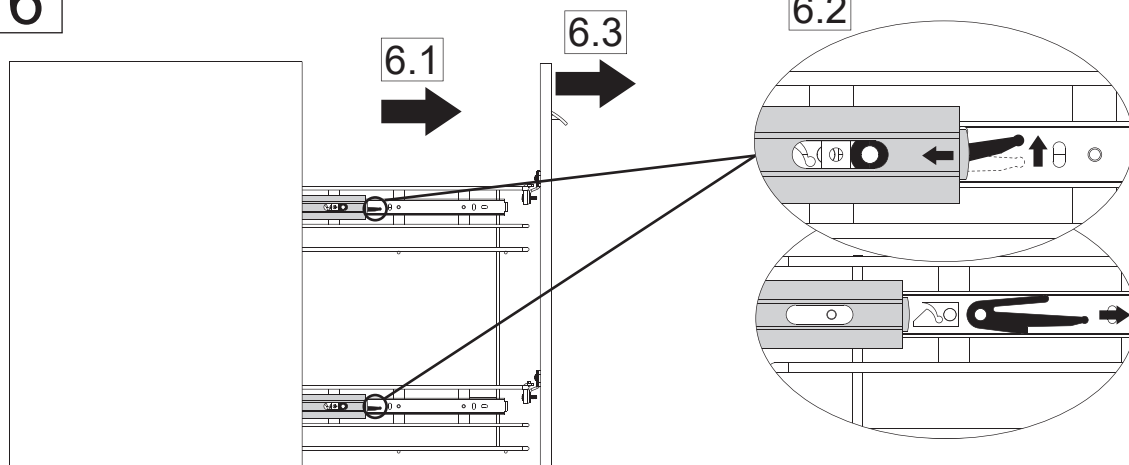


**i** Youtube-Video  
Einbau der Schublade  
Installation of the drawer



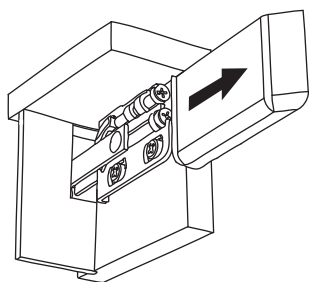


6

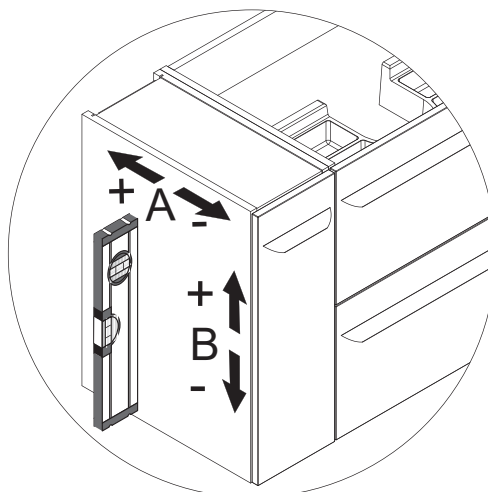


7

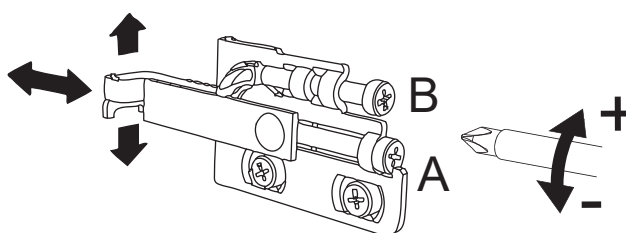
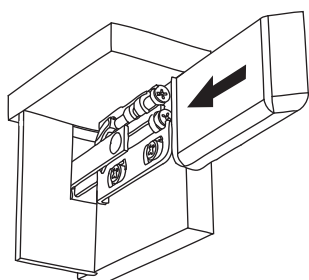
7.1



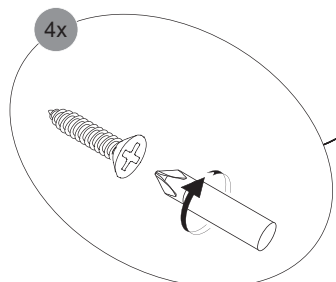
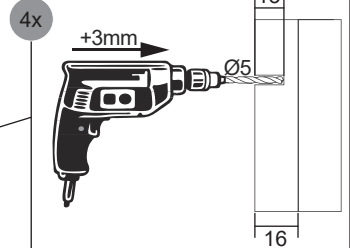
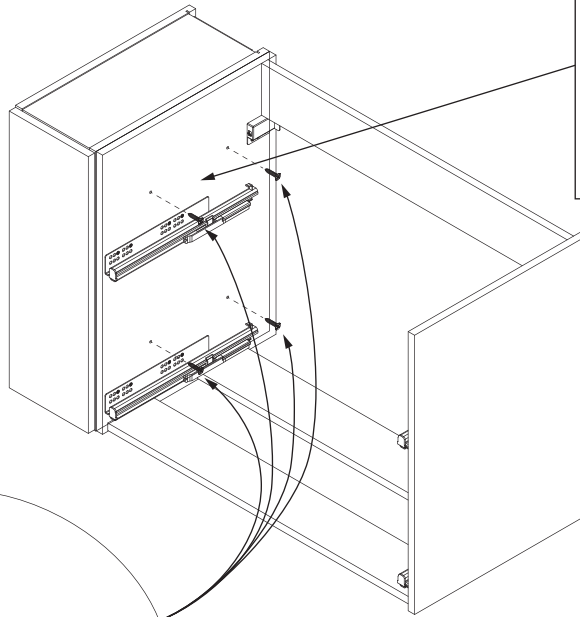
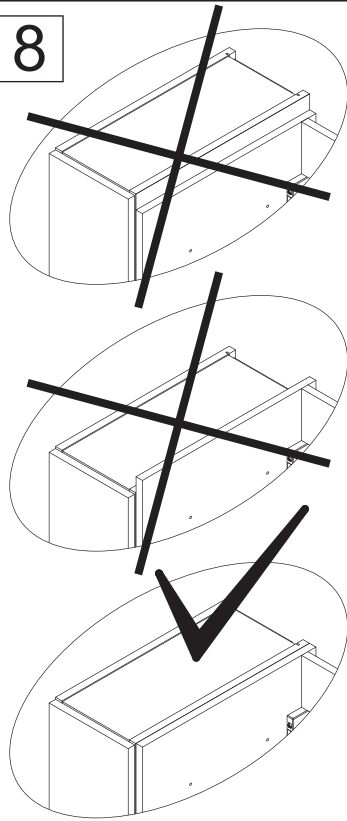
7.2



7.3



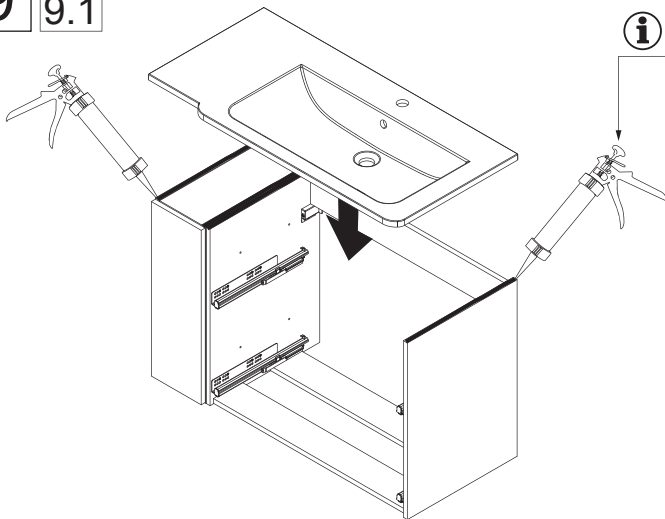
8




Ø4,0x27mm
4RW4.0X270
4 x

9

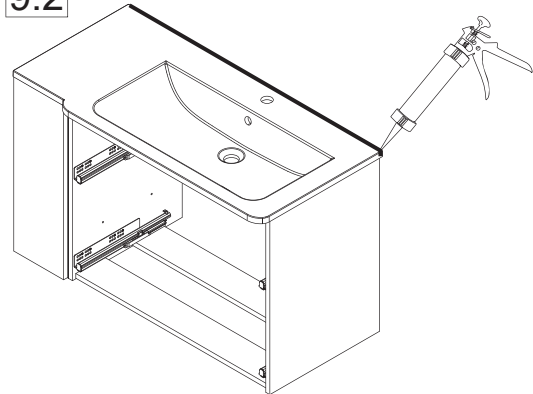
9.1



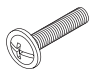
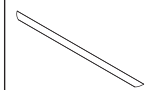
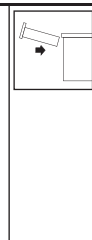
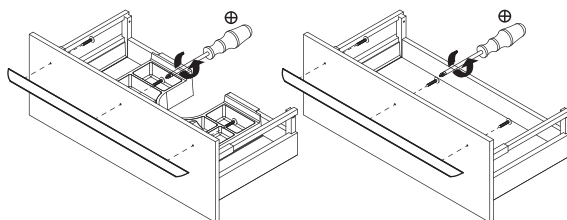
**i** Silikon nicht inklusive  
Silicone is not included



9.2

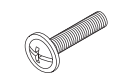
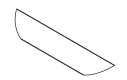
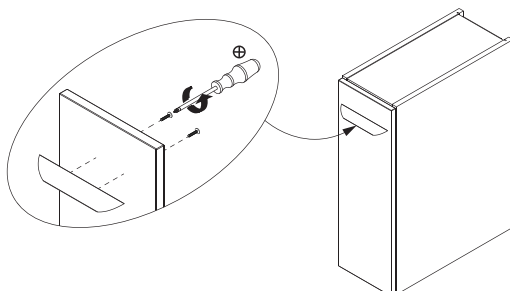


10



4BB0798576	4FKM4.0X25
2 x	6 x

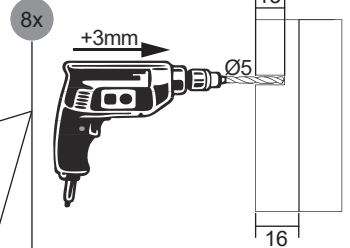
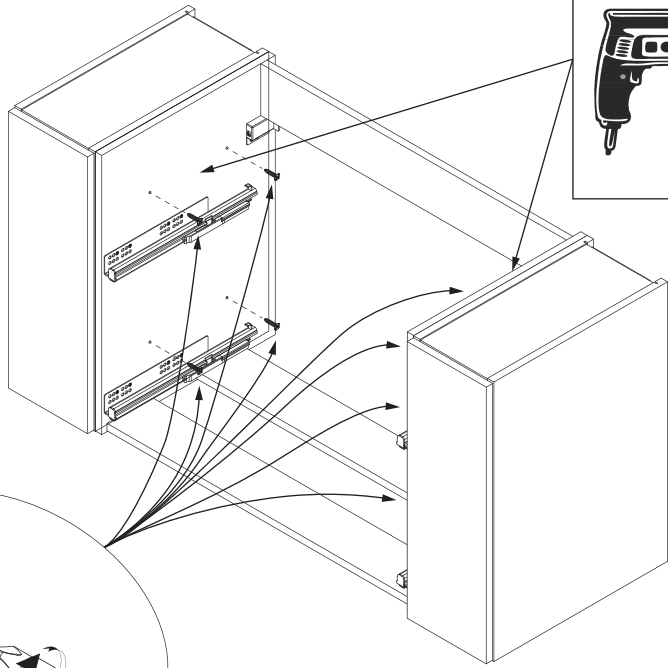
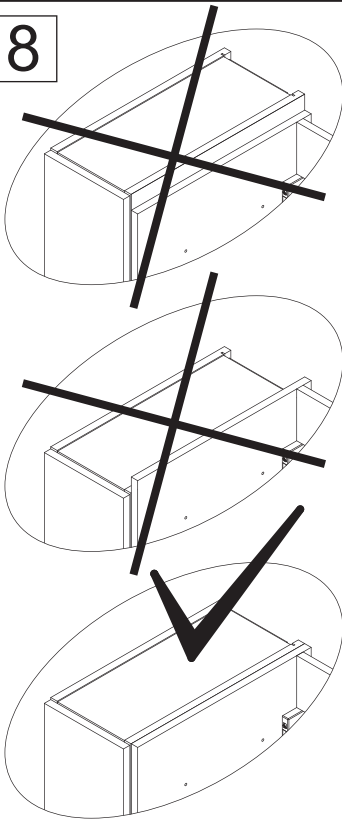
11

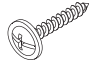


Chrome	M4.0x20mm
4BB0798064	4FKM4.0X20
1 x	2 x

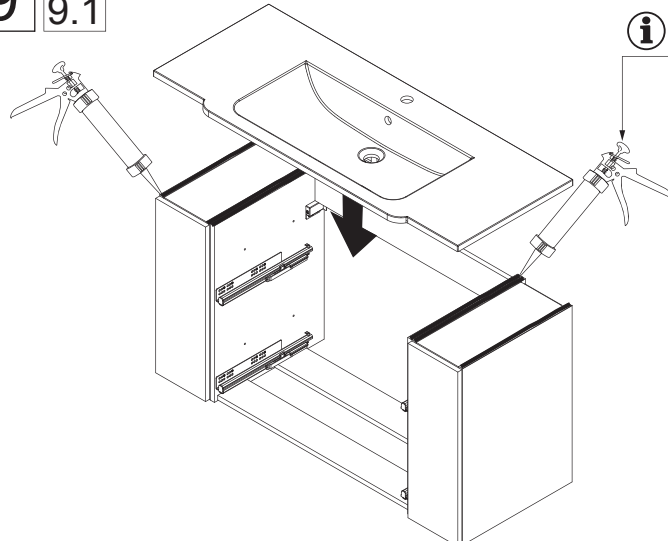
5MAN798010 S7 05/25

8

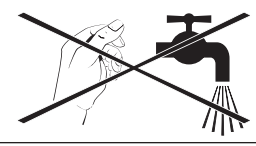



Ø4,0x27mm
4RW4.0X270
8 x

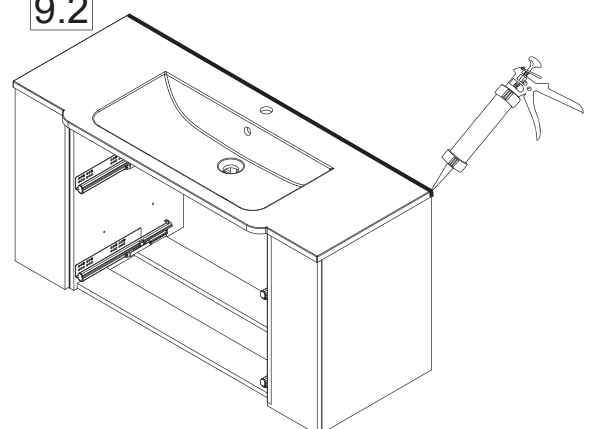
9 9.1



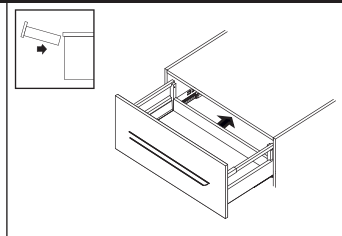
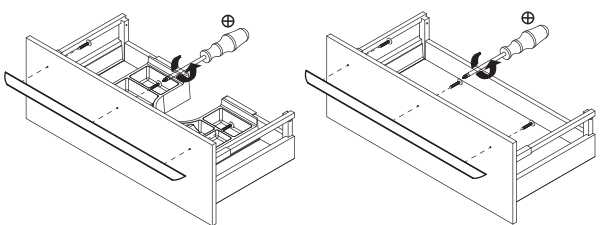
**i** Silikon nicht inklusive  
Silicone is not included


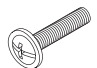


9.2

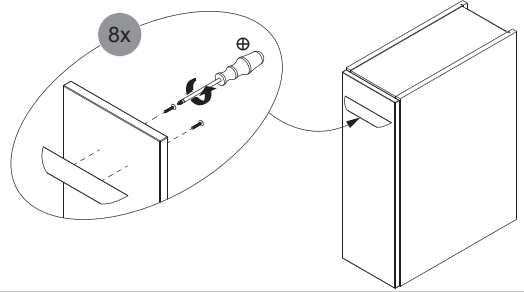


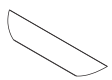
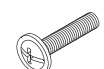
10



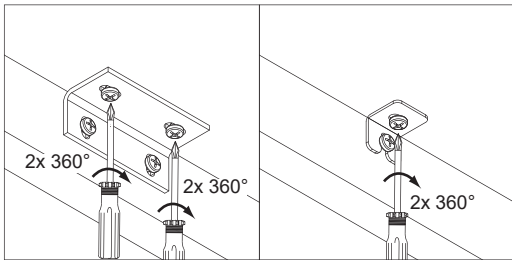
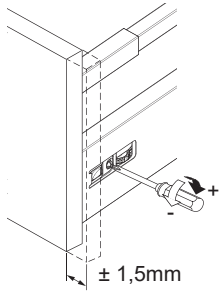
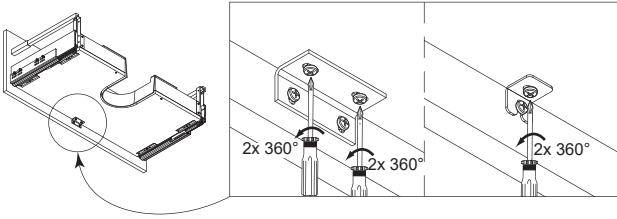
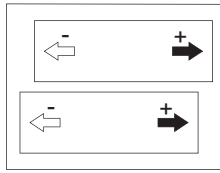
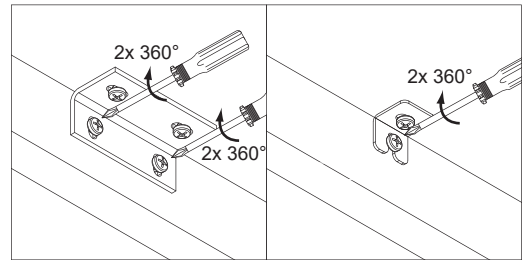
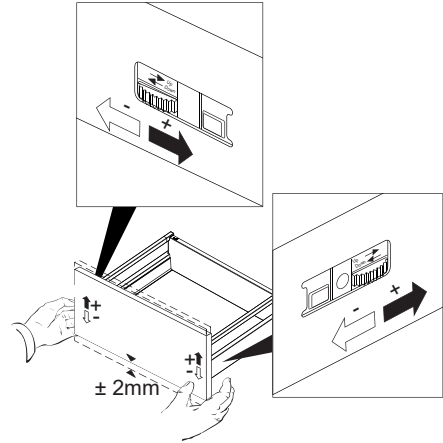
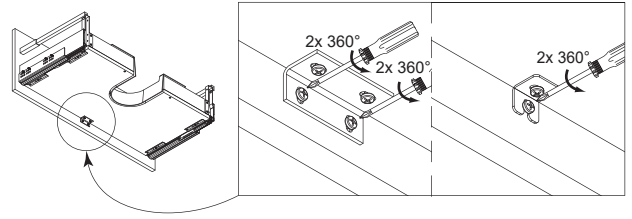
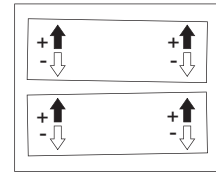
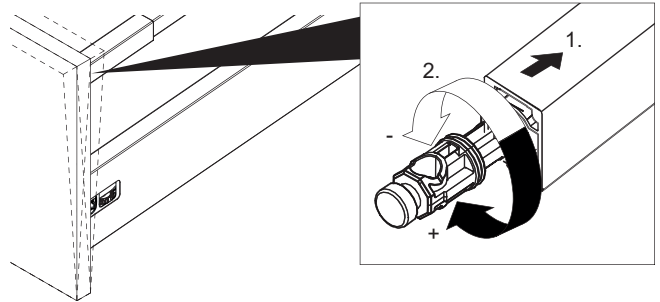
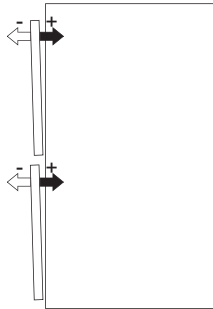
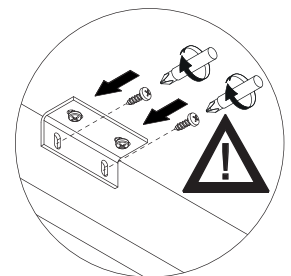
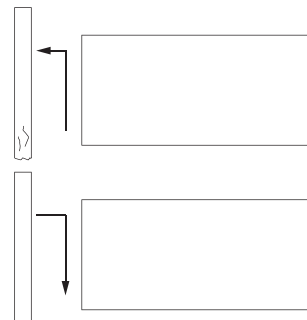
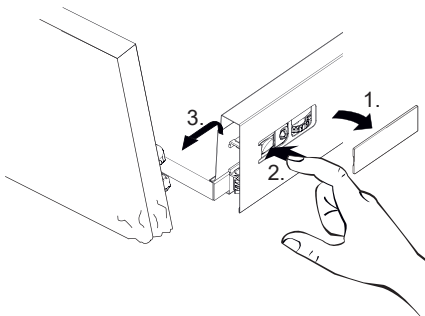
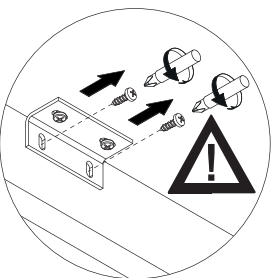
	
4BB0798576	M4.0x25mm 4FKM4.0X25
2 x	6 x

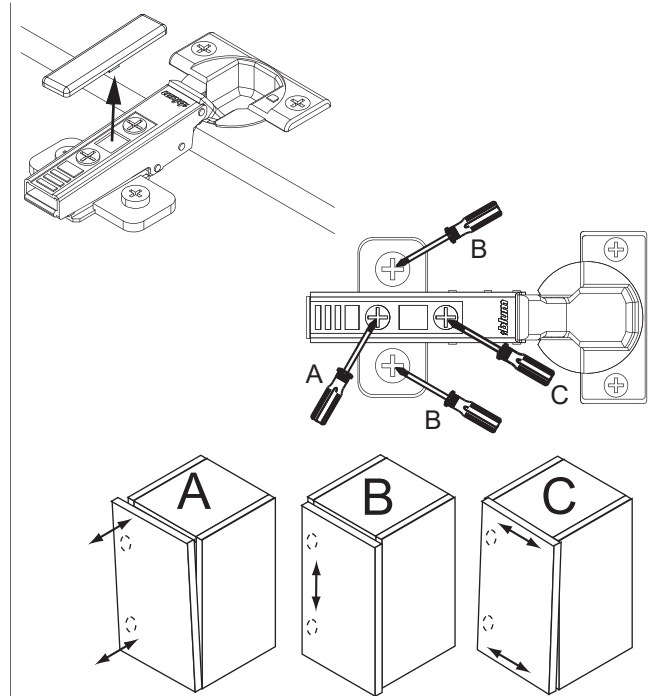
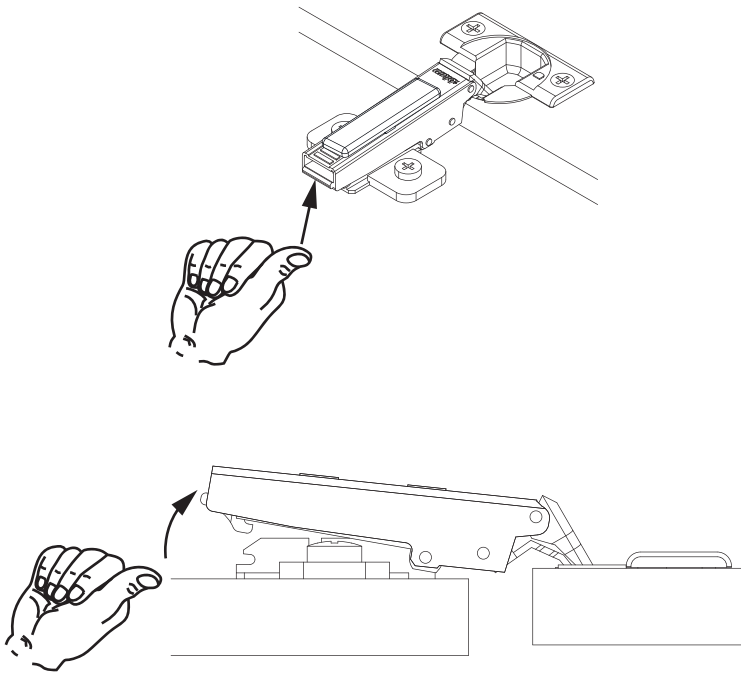
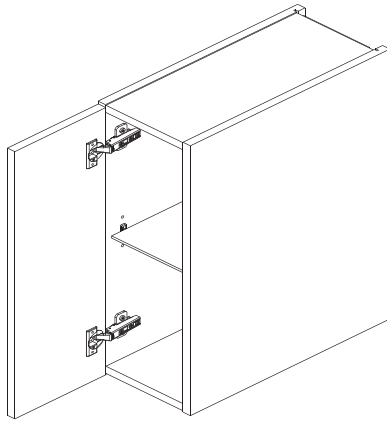
11



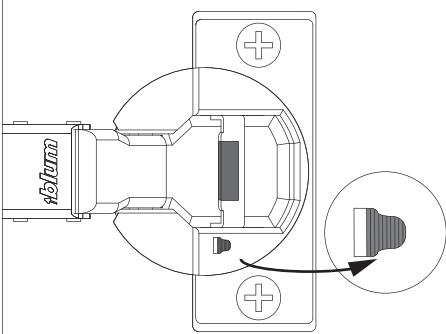
	
Chrome 4BB0798064	M4.0x20mm 4FKM4.0X20
2 x	4 x

5MAN798010 S8 05/25

**A****B****C****D**



Dämpfung aktiv / attenuation on



Dämpfung inaktiv / attenuation off

